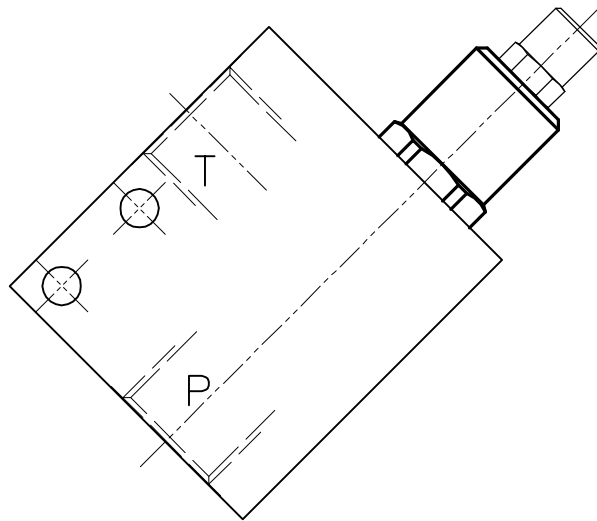
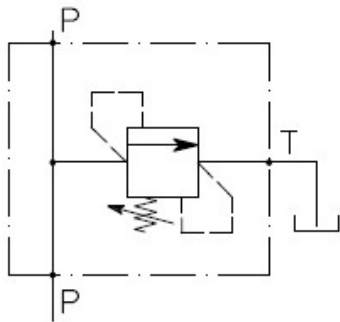


# VMPD-...-T-...

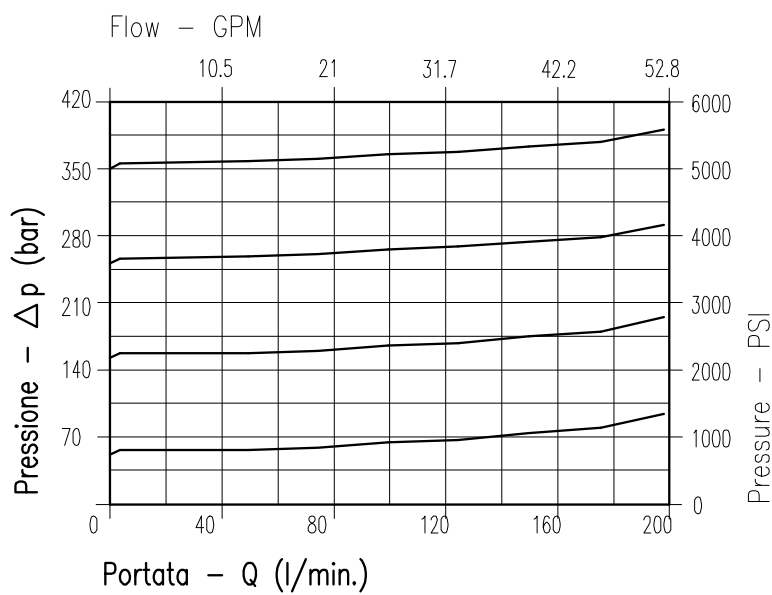


## CARATTERISTICHE

Luce nominale	<b>DN 14</b>
Portata min/max	<b>150 l/min - 39,6 GPM</b>
Pressione di lavoro max.	<b>350 bar - 5075 PSI</b>
Pressione max. di taratura	<b>300 bar - 4352 PSI</b>
Temperatura ambiente	<b>-30°C + 50°C</b>
Temperatura olio	<b>-30°C + 80°C</b>
Filtraggio consigliato	<b>30÷50 micron</b>

## PERFORMANCE

Rated size
Min/max flow-rate
Max working pressure
Max setting pressure
Room temperature
Oil temperature
Recommended filtration



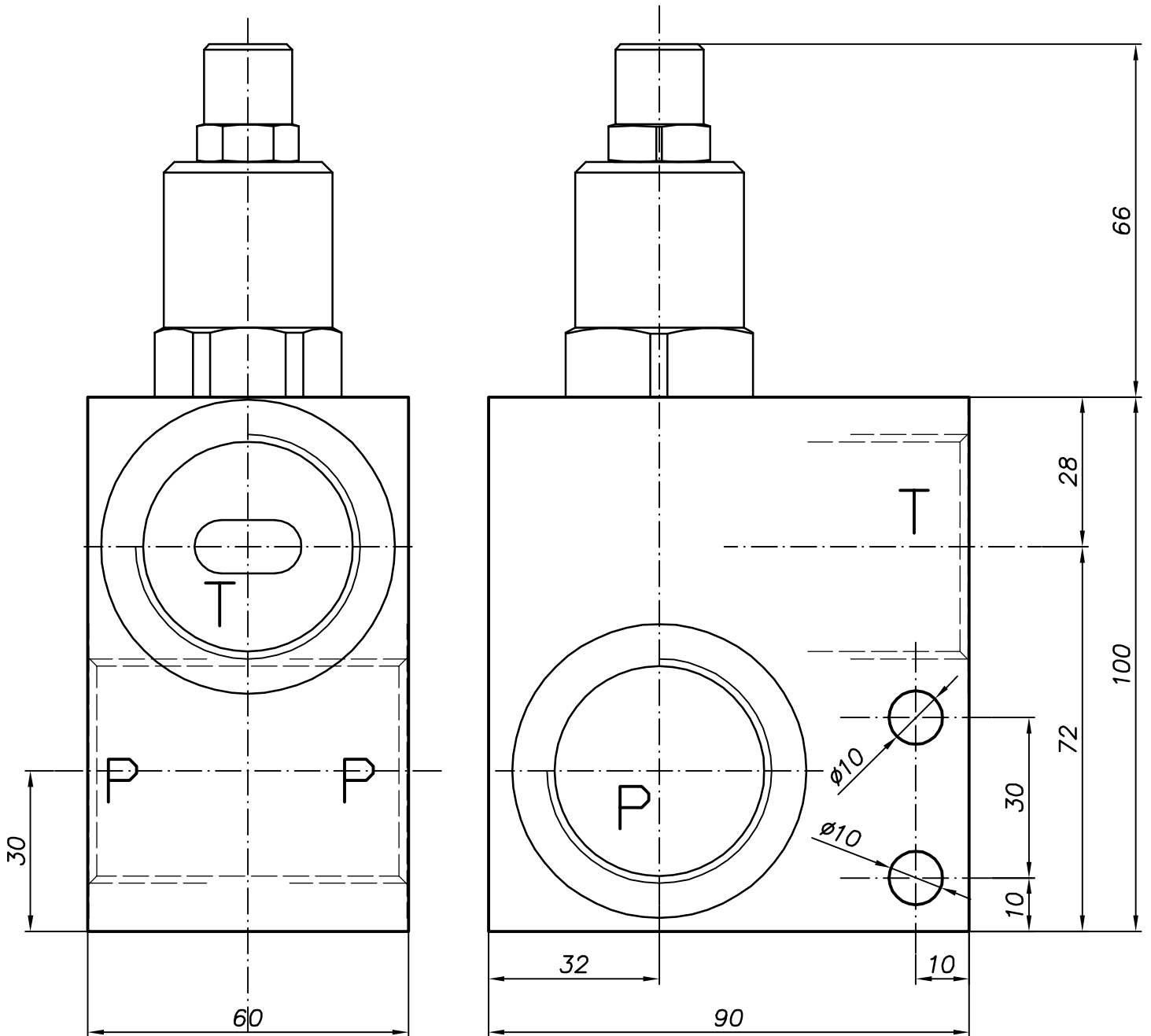
**Viscosità olio 46 cSt a 50°C**  
**Oil viscosity 46 cSt at 50°C**

# RELIEF VALVE

# LUEN

HYDRAULIC VALVES AND  
INTEGRATED COMPONENTS  
s.r.l. ITALY

Codice Ordinazione <i>Ordering Code</i>	Sigla valvola <i>Valve code</i>	Attacchi <i>Port size</i>	P-T	Rapp. Pil. <i>Pilot Ratio</i>	Data <i>Date</i>
002.772.000	VMPD-114-L	GAS (bspp)	1 1/4"	.	21/10/02



Costruttore	
Visionato da:	
In data:	
Utilizzatore	
Approvato da:	
In data:	

