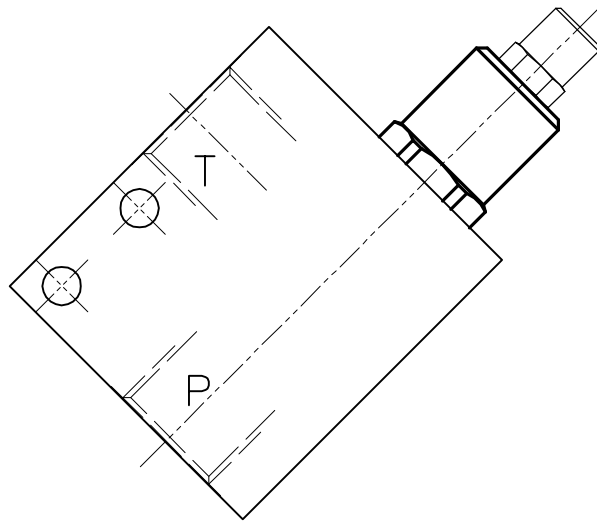
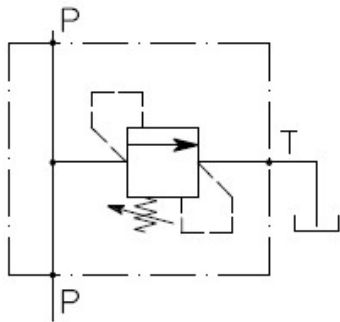


VMPD-...-T-...

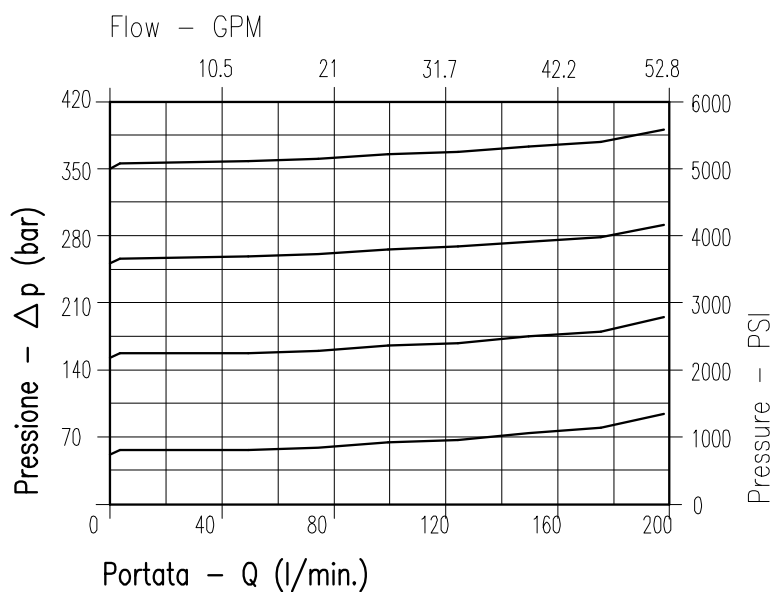


CARATTERISTICHE

Luce nominale	DN 14
Portata min/max	150 l/min - 39,6 GPM
Pressione di lavoro max.	350 bar - 5075 PSI
Pressione max. di taratura	300 bar - 4352 PSI
Temperatura ambiente	-30°C + 50°C
Temperatura olio	-30°C + 80°C
Filtraggio consigliato	30÷50 micron

PERFORMANCE

Rated size
Min/max flow-rate
Max working pressure
Max setting pressure
Room temperature
Oil temperature
Recommended filtration



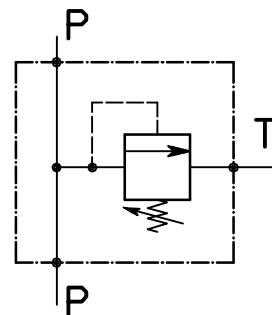
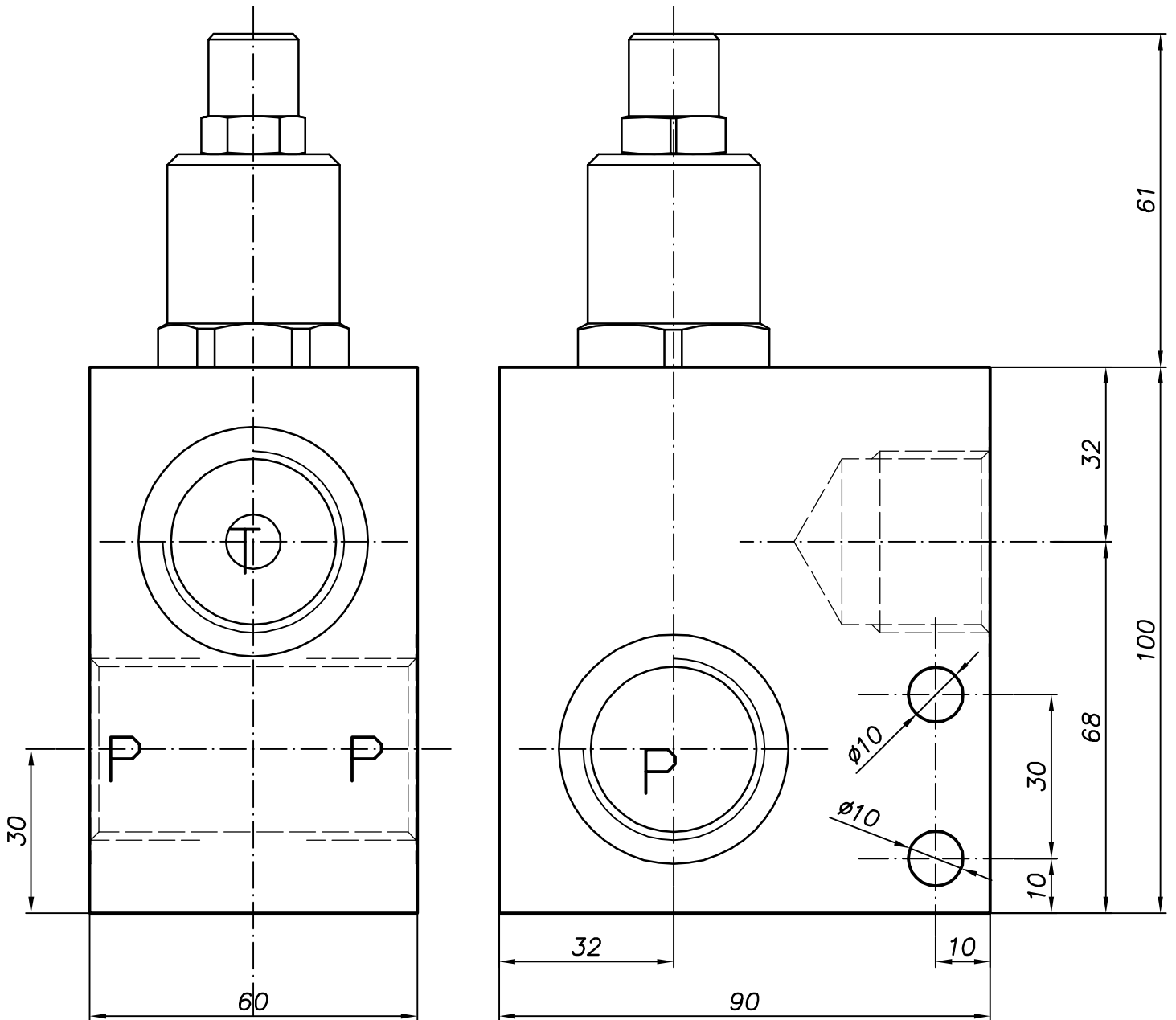
Viscosità olio 46 cSt a 50°C
Oil viscosity 46 cSt at 50°C

RELIEF VALVE

LUEN

HYDRAULIC VALVES AND
INTEGRATED COMPONENTS
s.r.l. ITALY

Codice Ordinazione <i>Ordering Code</i>	Sigla valvola <i>Valve code</i>	Attacchi <i>Port size</i>	P-T	Rapp. Pil. <i>Pilot Ratio</i>	Data <i>Date</i>
002.771.000	VMPD-100-L	GAS (bspp)	1"	.	21/10/02



Costruttore	
Visionato da:	
In data:	
Utilizzatore	
Approvato da:	
In data:	