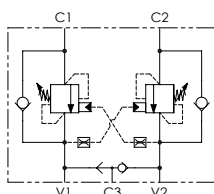




SCHEMA IDRAULICO / HYDRAULIC CIRCUIT



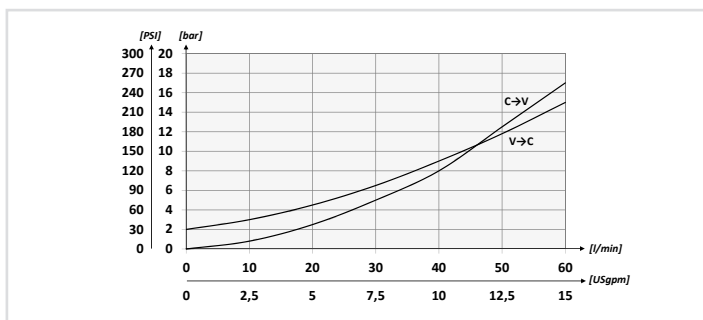
CODICE ORDINAZIONE
ORDERING CODE

01	02	03	04
DCVB			S

01	VALVOLE DI BILANCIAMENTO DOPPIE PER CENTRO APERTO OMP-OMR (DOUBLE COUNTERBALANCE VALVES FOR OPEN CENTER OMP-OMR)			DCVB
02	MOLLA (SPRING)	BSPP 1/2		120
03	MOLLA (SPRING)	Rp 1:4.25	78 bar/al giro (1131 PSI/turn)	1
	30/210 bar (435/3045 PSI)	Rp 1:8.75	160 bar/al giro (2320 PSI/turn)	
03	MOLLA (SPRING)	Rp 1:4.25	135 bar/al giro (1958 PSI/turn)	2
	60/350 bar (870/5075 PSI)	Rp 1:8.75	160 bar/al giro (2320 PSI/turn)	
04	MATERIALE (MATERIAL)	Acciaio + zincatura (Steel + zinc-plating)		S

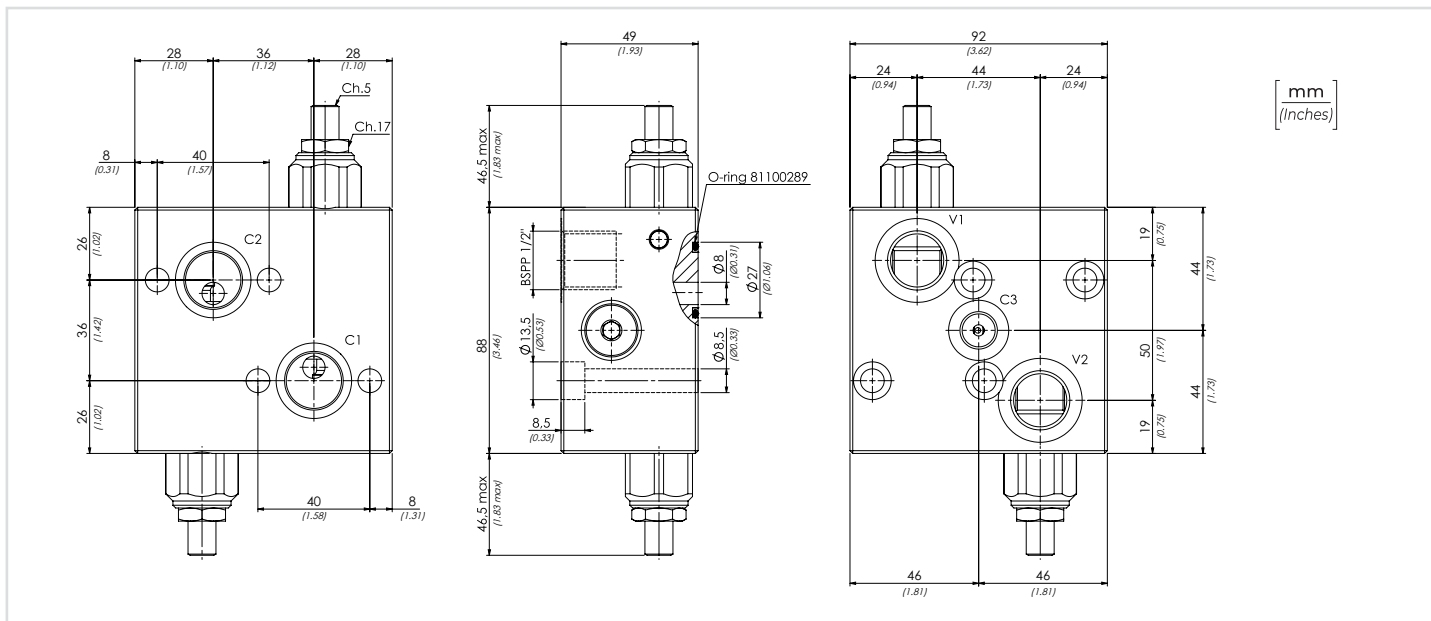
Opzione: Tappo piombatura - Optional: Tamper proof cap **81300095**

PERFORMANCES



DATI TECNICI / TECHNICAL DATA

Olio idraulico - Mineral oil	ISO 6743/4 (DIN 51524)
Viscosità olio - Oil viscosity	15-250 mm²/s (15 to 250 cSt)
Classe di contaminazione max Max contamination index	ISO 4406:1999 Classe 19/17/14
Temperatura dell'olio - Oil temperature	-20°C +80°C -4°F +176°F
Temperatura ambiente - Environment temperature	-20°C +50°C -4°F +122°F
È indispensabile l'utilizzo di un filtro per proteggere la valvola (filtrazione consigliata 15 µm) It is necessary a filter use to protect the valve (advised filtration 15 µm)	



CARATTERISTICHE TECNICHE / TECHNICAL CHARACTERISTICS

TIPO TYPE	A	PORTATA MAX MAX FLOW l/min-USgpm	PRESSIONE MAX MAX PRESSURE bar-PSI	Peso Approx Approx weight kg-lbt
DCVB120	BSPP 1/2	60 (15.9)	350 (5075)	2,8 (6.17)