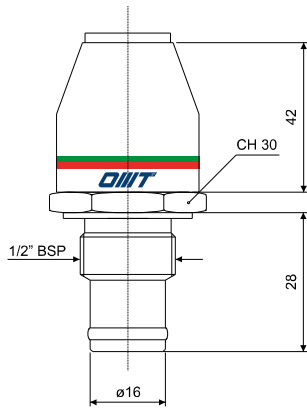


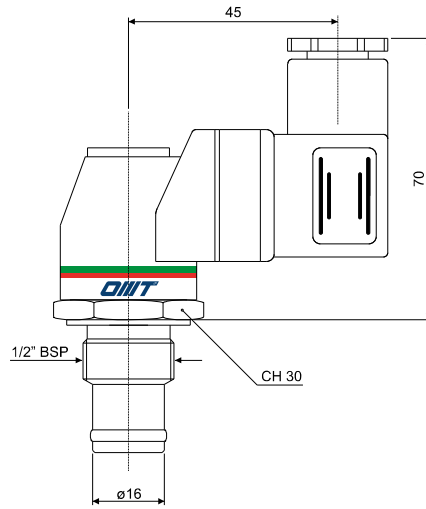
DV500/800

Indicatore visivo
Visual Indicator



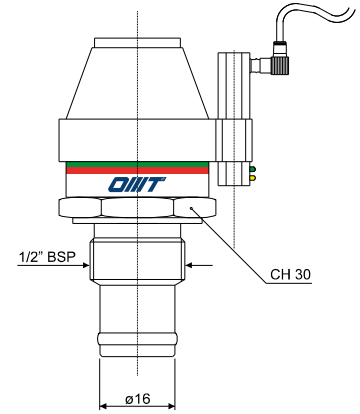
DE500/800*

Indicatore visivo-elettrico
Electrical visual Indicator



DR500/800*

Indicatore visivo-elettrico
con contatti REED
Electrical visual Indicator
with REED contacts



(* Protection IP65 connector DIN 43650)

CARATTERISTICHE TECNICHE TECHNICAL DATA

Codice Part number	Descrizione Description	Taratura Setting	Contatti elettrici Electrical Contacts	Applicazione Application
D V 500	visivo - visual	500.000Pa (5 bar)	-	Filtri con By-pass ed elementi filtranti serie "X" Filters with By-pass and elements "X" series
D E 500	elettrico - electrical		Scambio Switch	
D R 500	visivo- elettrico con contatti "reed" Visual-electrical with "reed" contacts	800.000Pa (8 bar)	-	Filtri con By-pass ed elementi filtranti serie "Y" Filters with By-pass and elements "Y" series
D V 800	visivo - visual		Scambio Switch	
D E 800	elettrico - electrical		Scambio Switch	
D R 800	visivo- elettrico con contatti "reed" Visual-electrical with "reed" contacts			

Tensioni di rottura per "DR 500 e DR 800" Breakdown voltage for "DR 500 and DR 800"	
Tensione di alimen. (V) Feeder voltage (V)	Potenza con carico induttivo (VA) Power with inductive load (VA)
A.C. 3-115	20
D.C. 3-115	20

Tensioni di rottura per "DE 500 e DE 800" Breakdown voltage for "DE 500 and DE 800"		
Tensione di alimen. (V) Feeder voltage (V)	Carico resistivo (A) Resistive load (A)	Carico induttivo (A) Inductive load (A)
A.C. 125	5	5
A.C. 250	5	5
D.C. 15	10	10
D.C. 30	5	5

SIMBOLOGIA / SIMBOLOGY

Con By-pass / With By-pass

Senza By-pass / Without By-pass

